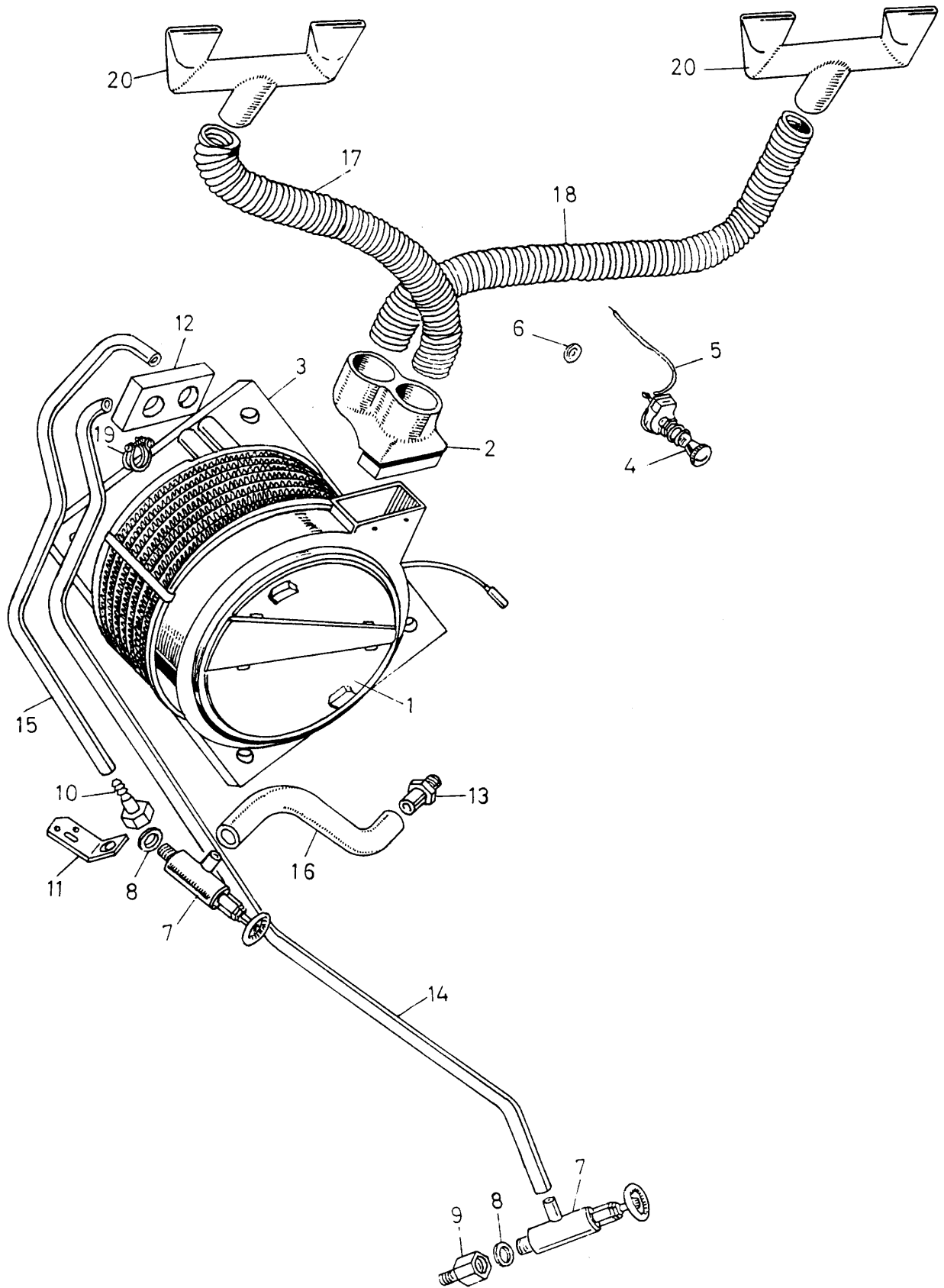


GRUPO 15 EQUIPO ESPECIAL

- Subgrupo: 15.01 Equipo de calefacción
- Subgrupo: 15.02 Manómetro presión de aceite.
- Subgrupo: 15.03 Equipo eléctrico a 24 V. con alternador (gasolina).
- Subgrupo: 15.04 Equipo eléctrico auxiliar 12-24 V. con alternador (gasolina).
- Subgrupo: 15.05 Depósito auxiliar de combustible.
- Subgrupo: 15.06 Filtro de aire en caja de carga y filtro de gasolina "Purolator".
- Subgrupo: 15.07 Filtro de aire para desierto.
- Subgrupo: 15.08 Petacas porta-bidones simples y dobles en caja de protección de ruedas y petacas - porta-bidones traseras.

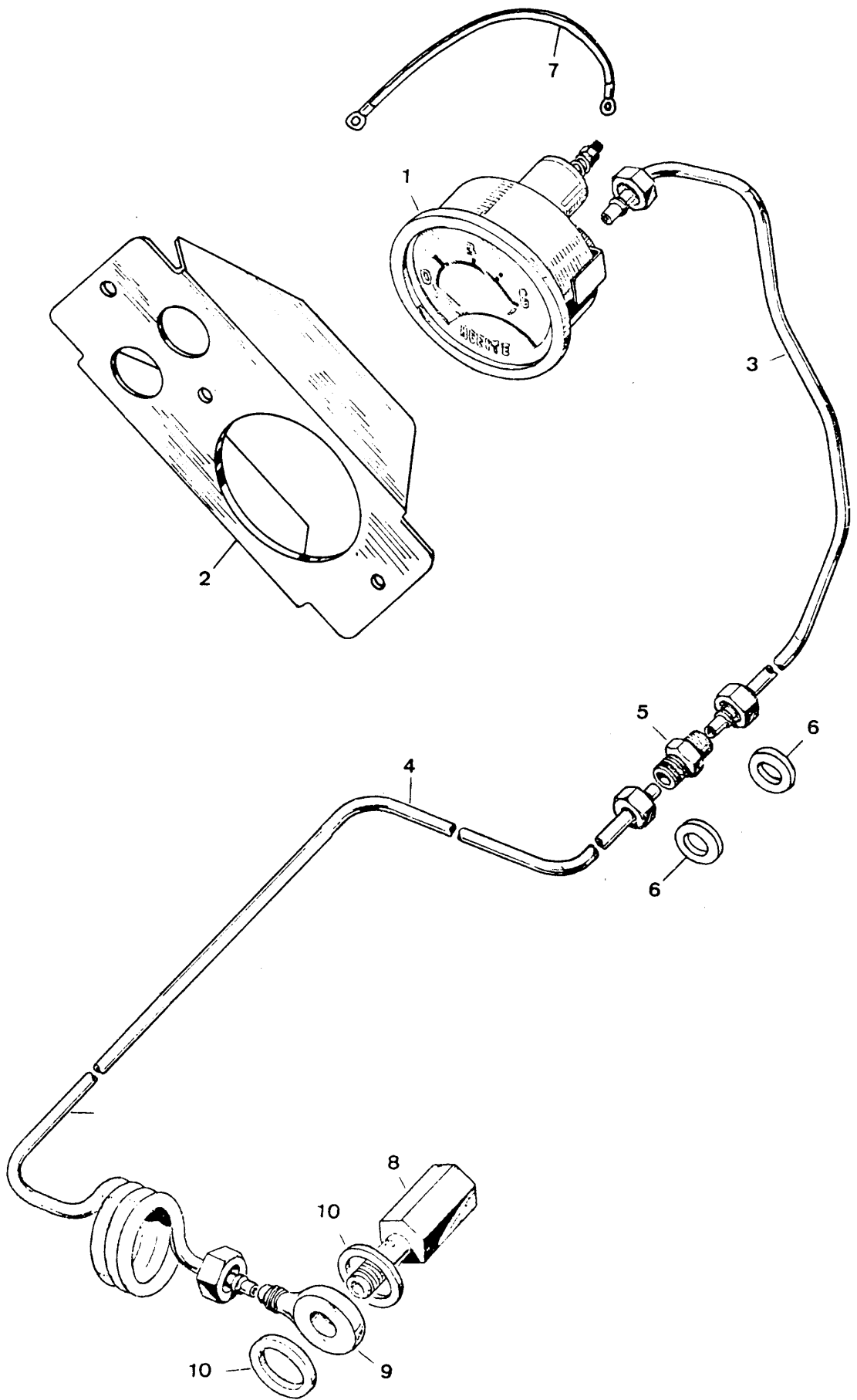


GRUPO: 15 EQUIPO ESPECIAL
 SUBGRUPO: 15.01 Equipo de calefacción (1)

Nº de figura	DESCRIPCIÓN	Cantidad	Nº de pieza
	EQUIPO DE CALEFACCION COMPLETO, CON DESEMPAÑADORES	1	177212
1	Calentador con caja de conexión	1	177211
2	Caja de conexión de los tubos desempañadores	1	304348
3	Placa para fijación del calentador	1	152756
	Tornillo (1/4" B.S.F. x 1/2"))	4	250692
	Arandela plana) Fijación placa a -	4	3946
	Arandela elástica) capó interior de--	4	3074
	Tuerca (1/4" B.S.F.)) lantero.	4	2823
4	Interruptor para el calentador	1	519726
5	Cable de alimentación	1	531665
6	Pasacables para los cables del calentador	1	233244
7	Valvula para agua del calentador	2	269562E1
8	Arandela junta para la válvula y el adaptador	4	243959
9	Adaptador para el termistore	1	170230
10	Adaptador para la válvula)	1	170229
	Tuerca) Fijado en soporte	1	188154
	Arandela de estrella) del motor	1	030501
11	Soporte de motor	1	152793
12	Cierre de goma para las tuberías	1	304327
13	Adaptador para tubo de salida	1	269565
14	Tubería para entrada de agua en calentador	1	170201
15	Tubería para salida de agua del calentador	1	162457
16	Tubería interconexión entre tubería de entrada y adaptador de válvula	1	269567
17	Tubo corto para el desempañador	1	302677E1
18	Tubo largo para el desempañador	1	333479E1
19	Abrazadera especial) Fijación de las tuberías	2	186496
	Tornillo (2 BA x 1/2")) de entrada y salida de	2	234603
	Arandela plana) agua al capó delantero	2	3816
	Arandela elástica)	2	3073
	Tuerca (2 BA))	2	3823
20	Boquilla para el desempañador	2	336649
	Arandela elástica) Fijación de las boquillas	4	3073
	Tuerca (2 BA))	4	3823

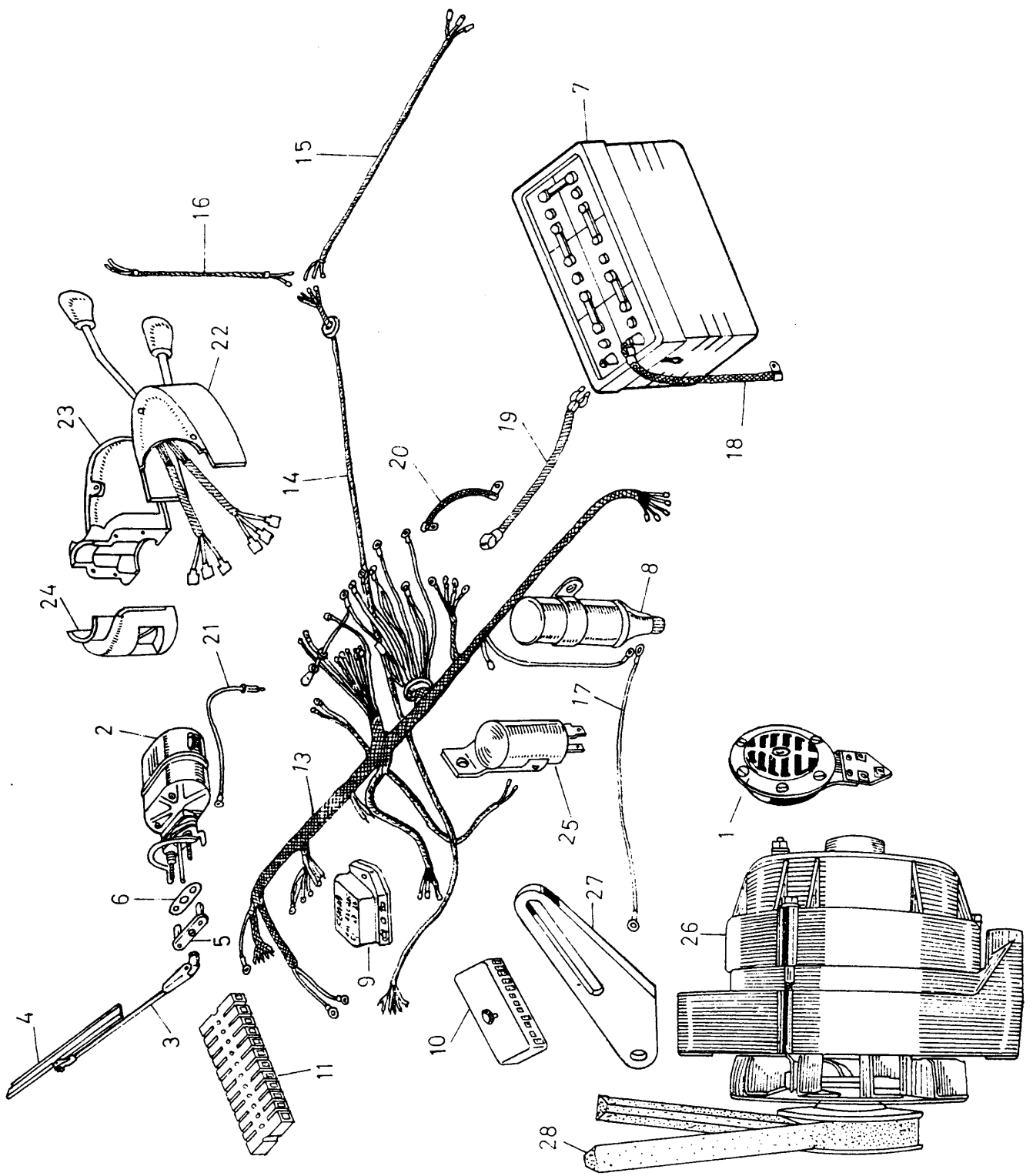
NOTA .-

(1) Usar en vehiculos con capós interiores de chapa.



GRUPO: 15 EQUIPO ESPECIAL
 SUBGRUPO: 15.02 Manómetro presión de aceite

Nº de figura	DESCRIPCION	Cantidad	Nº de pieza
	CONJUNTO COMPLETO MANOMETRO PRESION DE ACEITE	1	178944
1	Manómetro presión de aceite	1	168252
2	Soporte para el manómetro	1	160827
	Tornillo	1	77941
	Arandela plana	1	3685
	Arandela elástica	1	3073
	Tuerca	1	3823
3	Tubería de aceite delantera del manómetro	1	168410
4	Tubería de aceite trasera del manómetro	1	168409
5	Racor interconexión de tuberías	1	162456
6	Arandela de goma	2	219680
7	Cable toma corriente	1	162289
8	Adaptador para conexión	1	170315
9	Racor para la tubería de aceite	1	161431
10	Junta para tubería de aceite y filtro	2	232039
	Abrazadera para fijación de la tubería	4	240428



GRUPO: 15 EQUIPO ESPECIAL
 SUBGRUPO: 15.03 Equipo eléctrico a 24 Voltios, con
 alternador (gasolina)

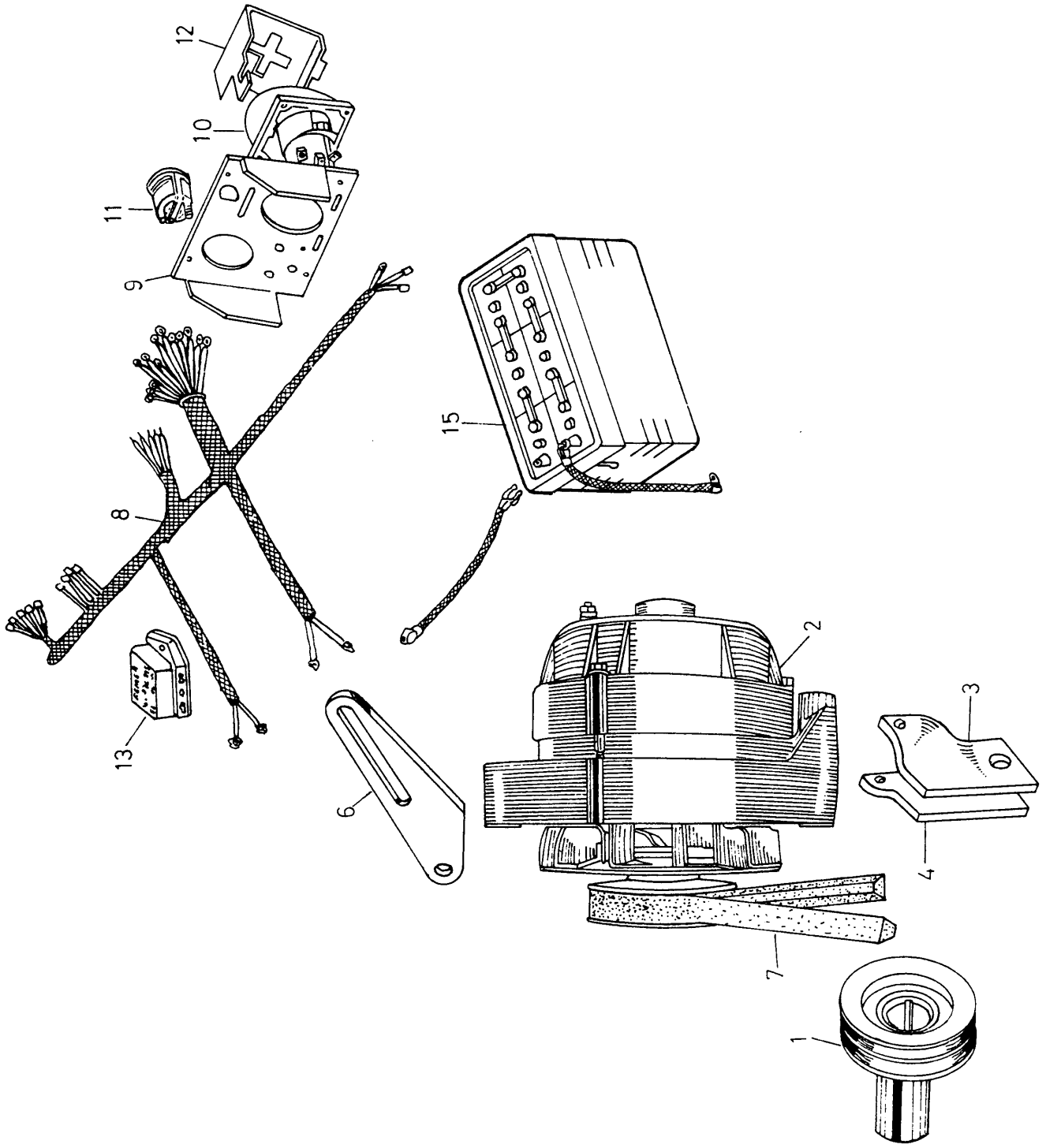
Nº de figura	DESCRIPCIÓN	Cantidad	Nº de pieza
	MOTOR DE ARRANQUE) Alternativas	1	501505
	MOTOR DE ARRANQUE) Alternativas	1	168836
	Solenoides de arranque) Usar con motor de arranque	1	537142
	Solenoides de arranque) 501505 y 168836 respectiv.	1	168891
	Tornillo (2 BA x 5/8")	2	237121
	Arandela plana) Fijación del solenoide de	3	3816
	Arandela elástica) arranque nº 537142	2	3073
	Tuerca (2 BA))	2	3823
	Tornillo)	2	087012
	Arandela plana) Fijación del solenoide de	2	087038
	Arandela de estrella) arranque nº 168891	2	74236E1
	Tuerca)	2	087250
1	Bocina con soporte	1	169271
	Tornillo (1/4" UNF x 5/8")	4	255206
	Arandela elástica) Sujeción de bocina	4	3074
	Tuerca (1/4" UNF))	4	254800
	CONJUNTO MOTOR LIMPIAPARABRISAS CON DOS BRAZOS	1	169855
2	Motor del limpiaparabrisas	1	169280
3	Brazo de la escobilla del limpiaparabrisas	1	530037E2
4	Escobilla del limpiaparabrisas	1	530035E2
5	Placa de acoplamiento del motor limpiaparabrisas	2	330529
6	Junta de goma para la placa de acoplamiento	2	302987
	Tornillo (2 BA x 1-5/8")	2	78240
	Arandela elástica) Sujeción de la placa	2	3073
	Tuerca (2 BA)) de acoplamiento	2	2247
7	Batería de 12 voltios	2	162291
	Marco de sujeción de batería	2	158603
8	Bobina	1	531519E1
	Resistencia compensadora	1	169297
	Soporte para la bobina	1	168408
	Tornillo (5/16" UNF x 2-3/4")	2	256029
	Arandela elástica) Sujeción del so-	2	3075
	Arandela plana) porte al perfil	2	3330
	Tuerca (5/16" UNF)) umbral	2	254801
	Tornillo (1/4" UNF x 3/4")	2	255207
	Arandela elástica) Sujeción de la bobina	2	3074
	Tuerca (1/4" UNF)) al soporte	2	254910
9	Regulador de alternador	1	168804
	Tapa del regulador	1	165299
	Tornillo (1/4" UNF x 3/8") Sujeción del regulador	2	72628
	Arandela de seguridad) al salpicadero	2	78114
10	Caja de fusibles de 12 conexiones	1	167805
	Fusible de 5 amperios	12	166213
	Tornillo especial, sujeción caja de fusibles	3	69310
	Clip en caja de fusibles	1	56656
	Tornillo (2 BA x 1/2")	1	78227
	Arandela elástica) Fijación del clip	1	71082
11	Caja de empalmes de 13 conexiones	1	160819
	Tornillo (2 BA x 5/8")	3	3279
	Arandela plana) Sujeción de la caja	6	3866
	Tuerca (5BA)) de empalmes	3	4011

GRUPO: 15 EQUIPO ESPECIAL
 SUBGRUPO: 15.03. Equipo eléctrico a 24 Voltios, con
 alternador (gasolina)

Nº de figura	DESCRIPCION	Cantidad	Nº de pieza
13	Mazo de cables del salpicadero	1	169279
	Mazo de cables de los faros delanteros y luces de población y cambio de dirección a caja de fusibles	1	169266
	Cableado de faros principales	1	169267
	Abrazadera sujeción mazo de cables de los faros	2	240429
	Clip de masa junto a caja de fusibles	2	236366
14	Mazo de cables del bastidor	1	169282
	Arandela de goma en larguero	3	186438
15	Mazo de cables del travesaño trasero	1	168246
	Cable para el indicador de temperatura y combustible	2	165291
16	Cable para la luz de matrícula trasera	1	500559E2
17	Cable de bobina a distribuidor (gasolina)	1	160823
18	Cable de masa de la batería (masa negativa)	1	160892
19	Cable de batería a solenoide de arranque	1	167874
	Cable de solenoide a motor de arranque (gasolina)	1	166256
	Cable de interconexión de batería	1	160822
20	Cable de interruptor de motor de arranque	1	501691
	Abrazadera para cable motor de arranque a cárter de volante	1	12743
	Cable de conexión a masa en la caja de velocidades	1	219649E1
	Perno (5/16" UNF x 3/4") Sujeción del cable de masa	1	255026
	Arandela dentada) de la caja de velocidades	2	78614
	Tuerca (5/16" UNF)) al bastidor.	1	254811
	Abrazadera de goma	2	240430
21	Cable de alimentación motor limpiaparabrisas y clavija	1	239687
	Cable de masa motor limpiaparabrisas	1	519899E1
	Abrazadera de masa de faro delantero	1	236366
	Tornillo (2 BA x 1/2")) Sujeción abrazadera de masa a parte superior coraza	1	250959
	Arandela elástica) del radiador	2	71082
	Tuerca (2 BA))	1	3823
	Abrazadera de masa del travesaño trasero	3	236366
	Tornillo (2 BA x 3/8")) Sujeción de la abrazadera	2	250959
	Arandela dentada) al travesaño	2	71082
	Tuerca (2 BA))	2	2247
	Abrazadera para mazo de cables del motor	2	219676
	Abrazadera para instalación de cable del salpicadero	2	56667
	Abrazadera para instalación de cable del salpicadero	3	56666
	Tornillo (2 BA x 1/2")) Sujeción abrazadera a parte superior del salpicadero	2	250959
	Arandela plana)	5	3816
	Arandela elástica)	5	3073
	Tuerca (2 BA))	5	3823
	Clip de masa de faros en salpicadero	1	236366
	Abrazadera para mazo de cables de travesaño trasero	3	236365
	Abrazadera del cable del motor limpiaparabrisas al salpicadero	1	240406
	Abrazadera para mazo de cables de pilones traseros	6	50639

GRUPO: 15 EQUIPO ESPECIAL
 SUBGRUPO: 15.03 Equipo eléctrico a 24 Voltios, con
 alternador (gasolina)

Nº de figura	DESCRIPCIÓN	Cantidad	Nº de pieza
	Tornillo (2 BA x 1/2")) Sujeción abrazadera a -	6	77869
	Arandela elástica) parte posterior del paso	6	3073
	Tuerca (2 BA)) de rueda.	6	2247
	Abrazadera mazo de cables al tablero inclinado del piso	2	56667
	Abrazadera sujeción cable dinamo a cable motor de arranque	1	12743
	Abrazadera sujeción cable dinamo a tubo varilla nivel de aceite	1	240429
	Abrazadera sujeción cableado a soporte latiguillo de embrague	1	240430
	Abrazadera para mazo de cables del bastidor	3	278490
	Tornillo (2 BA x 1/2")) Sujeción abrazadera a	2	250959
	Arandela plana) tablero inclinado del	2	3816
	Arandela elástica) piso	2	3073
	Tuerca (2 BA))	2	3823
	Abrazadera sujeción cable bobina y distribuidor	1	240429
	Arandela de goma para cables del distribuidor	1	06860
	Arandela de goma en salpicadero para cable motor limpiaparabrisas	1	233243
	Arandela de goma para mazo de cables del salpicadero	2	219680
	Abrazadera para cables de luces delanteras a - columna de dirección	1	240431
	Arandela de goma para mazo de cables del bastidor	2	276053
	Abrazadera para cable de la bocina en tirante salpicadero	2	240429
22	CONJUNTO DE MANDO DE LUCES AL VOLANTE E INTERMITENCIA	1	168286
23	Tapa superior	1	163274
24	Ørida	1	163273
	Tornillo especial) Fijación tapa a conmutador	4	186136
	Tornillo especial) en columna de dirección	2	186138
25	Relé de intermitencia	1	169278
26	CONJUNTO ALTERNADOR CON POLEA (FEMSA ALB-50-7)	1	167809
	CONJUNTO ALTERNADOR CON POLEA (FEMSA ALB-35-39)	1	168834
	Tornillo) Fijación alternador a -	1	188111
	Arandela plana) soporte motor.	1	2550
	Tuerca autofrenante)	1	252161
27	Tensor para el alternador) Alternativas	1	514472
	Tensor para el alternador)	1	166252
	Tornillo (5/16" UNF x 2 1/4"))	1	256027
	Arandela plana) Fijación del tensor	1	2249
	Arandela plana)	1	2920
	Arandela plana) al alternador	1	3841
	Arandela elástica)	1	3075
	Tuerca (5/16" UNF))	1	254801
28	Correa para el alternador	2	524200
	CONJUNTO PANEL COMBINADO	1	169275
	Indicador de combustible	1	168829
	Amperímetro	1	168831
	Indicador de temperatura de agua	1	168830

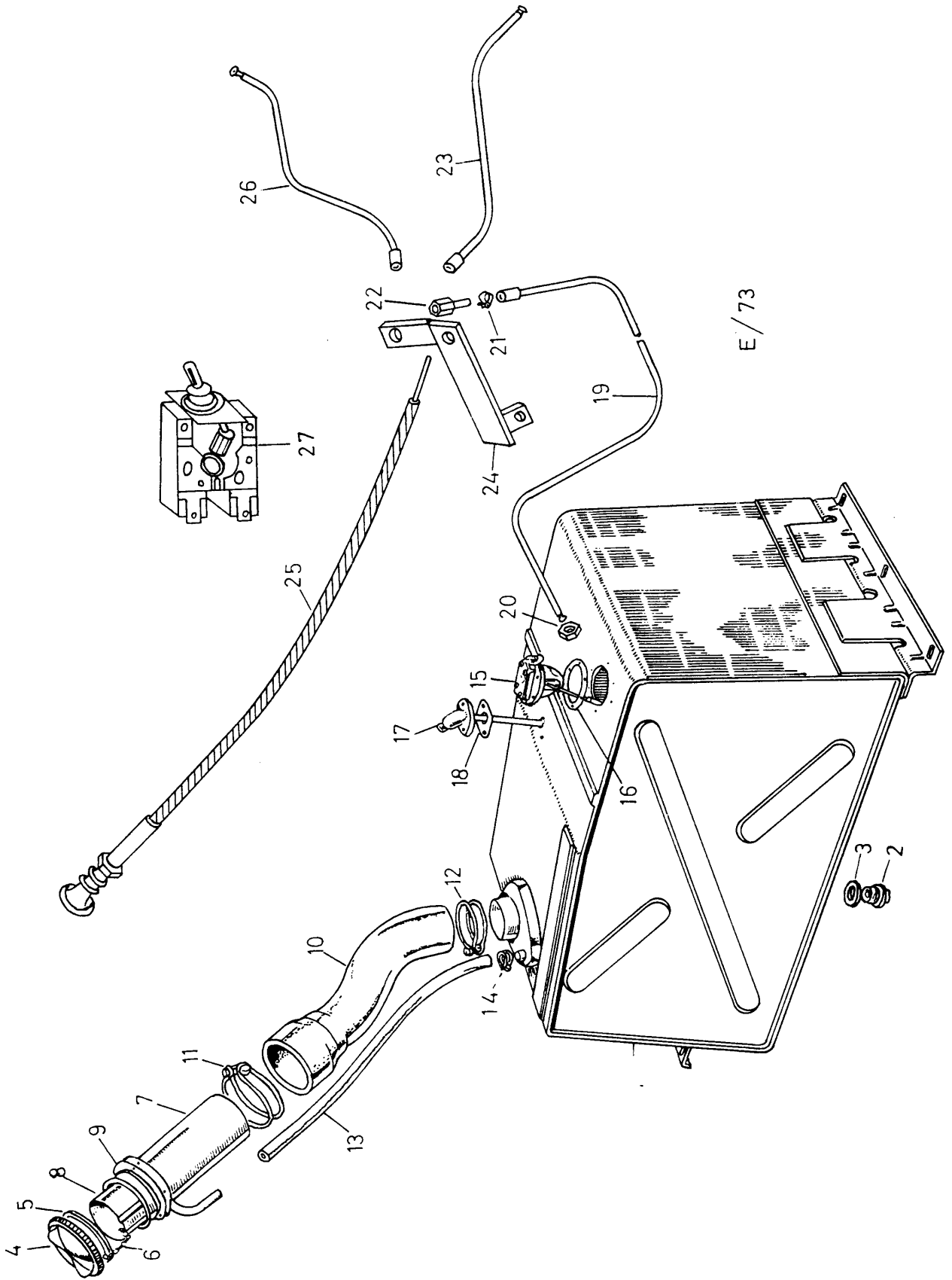


GRUPO: 15 EQUIPO ESPECIAL
 SUBGRUPO: 15.04 Equipo eléctrico auxiliar 12-24 Voltios
 con alternador (gasolina)

Nº de figura	DESCRIPCION	Cantidad	Nº de pieza
1	Polea del cigüeñal	1	110586
2	Alternador ALB-50-4	1	167810
3	Placa soporte para alternador	1	152735
4	Placa soporte para alternador	1	152736
	Pieza distanciadora	2	272303
	Tornillo (5/16" UNF x 3 1/2")	2	256432
	Arandela elástica	2	3075
	Arandela plana	2	2249
5	Soporte tensor	1	177311
	Tornillo (5/16" UNF x 3 1/2")	2	256020
	Arandela plana	2	2249
	Tornillo	1	087602
	Arandela plana	1	3680
	Arandela elástica	1	3077
	Tuerca	1	087253
6	Tensor para el alternador	1	514472
	Tornillo (3/8" UNF x 1")	1	255047
	Arandela elástica	1	3076
	Tuerca (3/8" UNF)	1	254802
	Tornillo (5/16" UNF x 2 1/4")	1	256027
	Arandela plana	1	2249
	Arandela plana	1	2920
	Arandela elástica	1	3075
	Tuerca (5/16" UNF)	1	254801
7	Correa del cigüeñal al alternador	1	181631
8	Mazo de cables del salpicadero	1	167802
	Pasacables de goma	1	P-24428
	Cable de goma negativa a masa	1	166241
9	Panel auxiliar para el conmutador	1	152507
	Tornillo (2 BA x 3/8")	4	77941
	Arandela plana	4	3685
	Arandela elástica	4	3073
	Tuerca (2 BA)	4	2247
10	Conmutador 12-24 Voltios	1	169200
	Conmutador 12-24 Voltios	1	169851
	Tornillo (4 BA x 1/2")	4	77899
	Arandela elástica	4	3101
	Tuerca (2 BA)	4	4023
11	Amperímetro	1	169207
	Borna de salida	2	163292
	Arandela de goma	2	233244
12	Tapa protectora para el conmutador	1	166240
	Tapa protectora para el conmutador	1	161867
	Cerradura para tapa protectora	1	169208
	Cable de amperímetro a toma "R" del conmutador	1	166245
	Regulador de voltaje R.F.A. 24-1	1	168805
13	Regulador de voltaje GRE-12-1	1	169201
	Tornillo (1/4" UNF x 5/8")	2	255206
	Arandela plana	4	3840
	Arandela elástica	2	3074
	Tuerca (1/4" UNF)	2	254810

GRUPO: 15 EQUIPO ESPECIAL
 SUBGRUPO: 15.04 Equipo eléctrico auxiliar 12-24 Voltios
 con alternador (gasolina)

Nº de figura	DESCRIPCION	Cantidad	Nº de pieza
	Tornillo (2 BA x 1")) Fijación regulador	3	78120
	Arandela plana)	3	4034
	Arandela elástica) 169201 al salpica-	3	3073
	Tuerca (2 BA)) derro.	3	2247
14	Caja de fusibles de 2 conexiones	1	169206
	Fusible de 35 Amperios	2	166243
	Tornillo para fijación caja de fusibles	2	78137
	Abrazadera para fijación cableado a tuberías de freno	3	240430
15	Batería 12.V.	2	165222
	Tiras de goma para apoyo de baterías	4	77630
	Varillas sujeción de la batería	2	151574
	Pasacables de goma	2	P-63804
16	Marco sujeción batería	1	158603



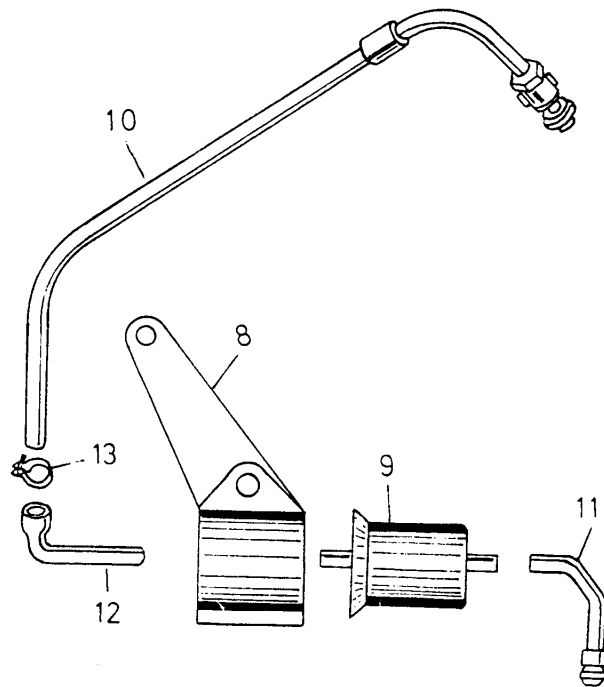
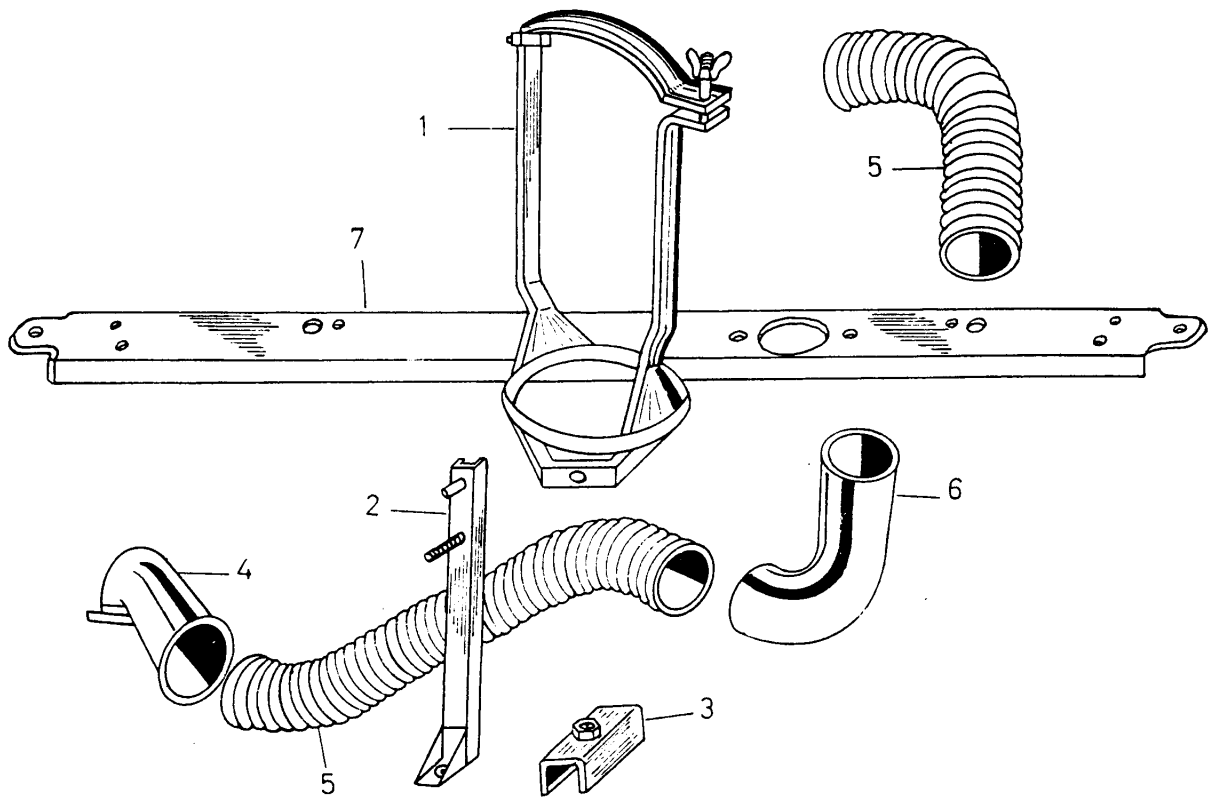
E/73

GRUPO: 15 EQUIPO ESPECIAL
 SUBGRUPO: 15.05 Depósito auxiliar de combustible

Nº de figura	DESCRIPCION	Cantidad	Nº de pieza
1	CONJUNTO DEPOSITO DE COMBUSTIBLE	1	543167
2	Tapón de vaciado del depósito	1	235592
3	Junta del tapón de vaciado	1	515599
	Tubo telescópico de llenado	1	277259
4	Tapón del depósito	1	277260
5	Junta del tapón	1	505244
6	Cadena del tapón	1	231190
7	Tubo de llenado	1	277261
8	Suplemento del tubo de llenado	1	277262
9	Arandela de caucho para el tubo de llenado	1	500710
	Tornillo (2 BA x 3/8")	4	77941
	Arandela plana	4	4030
	Arandela elástica	4	3073
	Tuerca (2 BA)	4	3823
10	Manguito entre el tubo de llenado y el depósito	1	162483
11	Brida superior del manguito	1	50343
12	Brida inferior del manguito	1	50328
13	Tubería del respiradero del depósito	1	162480
14	Brida de fijación del tubo respiradero	2	240431
15	Aforador de combustible	1	529969E1
16	Junta para el aforador	1	56398E1
	Arandela elástica) Sujeción del aforador	6	3101
	Tornillo (3 BA x 3/8")) de combustible	6	3890
17	Codo de salida del depósito	1	503492
18	Junta del codo	1	267837
	Arandela elástica) Sujeción del codo	2	3101
	Tornillo (3 BA x 9/16") al depósito	2	3972
	Tornillo (5/16" UNF x 3/4")) Fijación del depó-	6	255026
	Arandela plana) sito de combustible	6	2249
	Arandela elástica) al bastidor	6	3075
19	Tubo alimentación desde depósito de combustible a válvula de paso lado izquierdo	1	168427
	Boquilla cónica	1	510014
20	Tuerca de unión	1	510015
21	Abrazadera	2	162422
22	Racor de unión	1	168419
23	Tubo alimentación desde depósito de combustible a válvula de paso, lado derecho	1	168428
	Boquilla cónica	1	510014
	Tuerca de unión	1	510015
	Abrazadera	2	162422
	Racor de unión	1	168421
	Tuerca especial de unión de la válvula de paso al soporte	1	188183
	Carrete de goma	1	06860
	Válvula de paso	1	534977
24	Placa soporte para válvula de paso	1	153242
25	Mando para cambio de depósito	1	167692

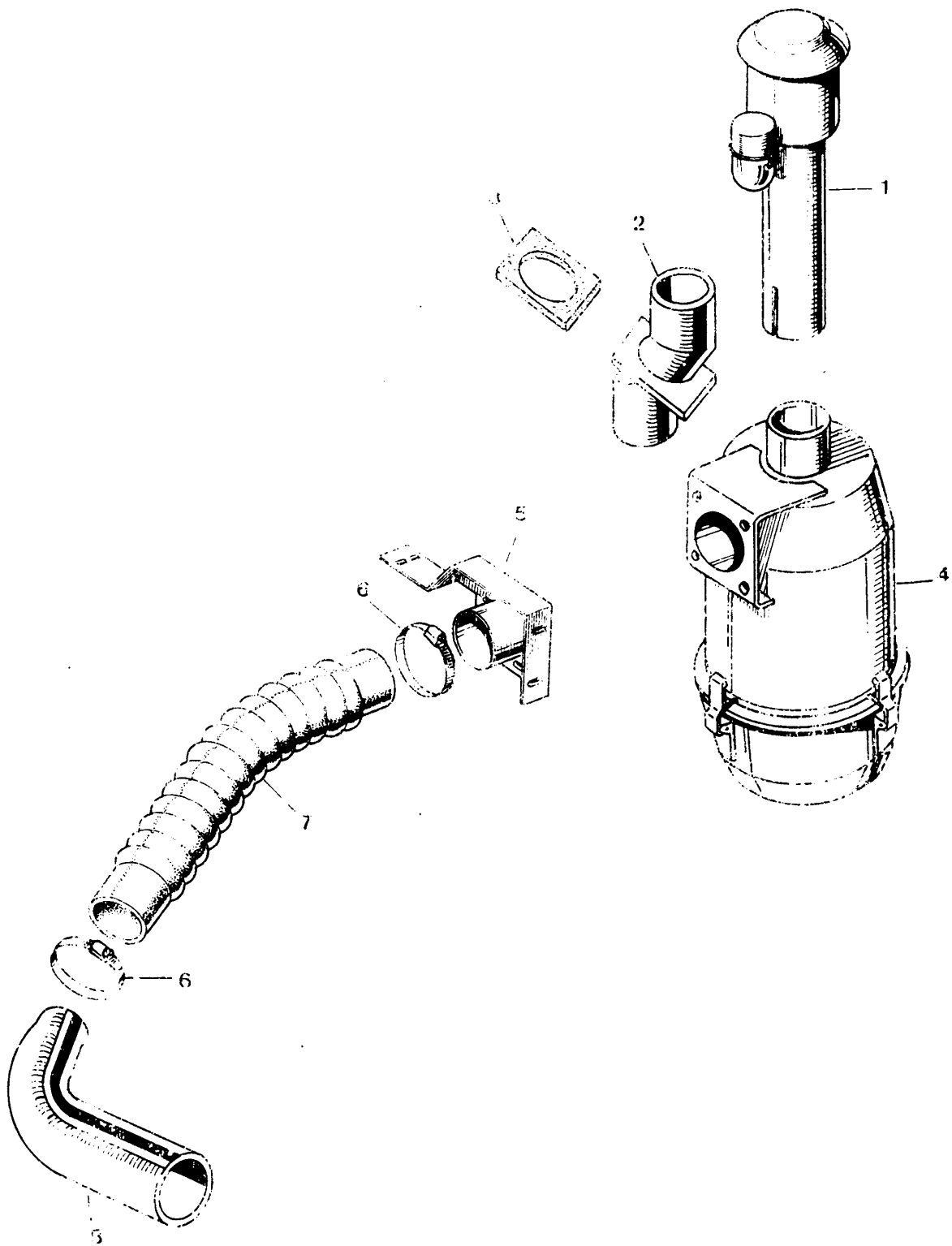
GRUPO: 15 EQUIPO ESPECIAL
 SUBGRUPO: 15.05 Depósito auxiliar de combustible

Nº de figura	DESCRIPCION	Cantidad	Nº de pieza
	Tornillo especial) Fijación del extremo del	1	162468
	Arandela plana) mando a la palanca de la	3	3685
	Tuerca) válvula	1	162469
	Clip)	1	56666
	Carrete de goma) Fijación del mando	1	06868
	Tornillo (2 BA x 3/8")) del depósito al <u>sopor</u>	1	77941
	Arandela elástica) te.	1	3073
	Tuerca (2 BA))	1	2247
	Soporte para el tirador del mando de cambio de depósito	1	153264
26	Tubo de alimentación de bomba de combustible a válvula de paso	1	168429
	Junta) Para bomba de combustible	1	243967
	Unión)	1	247929
27	Conmutador doble para depósito de combustible	1	168802
	Cable alimentación del depósito auxiliar	1	160894
	Cable alimentación del conmutador doble	1	160893
	Escudo en colector de escape	1	110640



GRUPO: 15 EQUIPOS ESPECIALES
 SUBGRUPO: 15.06 Filtro de aire en caja de carga y
 filtro de gasolina "Purolator"

Nº de figura	DESCRIPCION	Cantidad	Nº de pieza
1	CONJUNTO SOPORTE DE RUEDA DE REPUESTO Y DE FILTRO DE AIRE	1	158624
	Tuerca de mariposa	1	250431
	Arandela plana	1	3840
	Tornillo (5/16" UNF x 3/4")	3	255226
	Arandela elástica) soporte rueda y filtro	3	3075
	Arandela plana) a remate caja.	3	2249
	Tuerca (5/16" UNF)	3	254811
2	Pié-soporte rueda de repuesto	1	158369
	Tornillo (5/16" UNF x 1 1/2")) Fijación pié-soporte	1	256022
	Arandela elástica) a piso	1	3075
	Arandela plana)	1	2249
3	Perfil asiento rueda de repuesto	1	158395
	Remache fijación perfil	2	78248
	Junta hermética de carburador a codo	1	276426
4	Codo del carburador	1	279651
5	Manguito de carburador a filtro de aire	2	110602
6	Codo de empalme	1	117340
	Filtro de aire	1	279652E1
	Abrazadera	2	271870
	Abrazadera	2	279653
	Brida para el tubo	2	50340
7	Perfil cerramiento respaldo de cabina	1	158630
	Tornillo (1/4" UNF x 5/8")) Fijación perfil	10	255206
	Arandela elástica) cerramiento	10	3074
	Tuerca (1/4" UNF)	10	255810
	FILTRO DE GASOLINA "PUROLATOR"		
8	Soporte para filtro de combustible,, fijado en tapa de balancines	1	153241
	Arandela aislante	1	187406
	Goma asiento para filtro	1	162478
9	Cartucho de filtro "Purolator" PGF-11	1	162476
	Tornillo (2 BA x 3/4")) Fijación filtro combustible	1	77861
	Arandela plana) a soporte	1	3816
	Arandela elástica)	1	3073
	Tuerca (2 BA)	1	2247
10	Tubo de combustible desde bomba a filtro "Purolator"	1	168424
11	Tubo de combustible desde filtro "Purolator" a carburador	1	168425
12	Tubo de interconexión bomba a filtro de combustible	1	162475
13	Abrazaderas,, fijación tubos a filtro	4	162422



GRUPO: 15 EQUIPOS ESPECIALES
 SUBGRUPO: 15.07 Filtro de aire para desierto

Nº de figura	DESCRIPCION	Cantidad	Nº de pieza
1	Prefiltro de aire	1	158901
	Soporte del prefiltro	1	153630
	Tornillo exagonal)	1	256020
	Arandela plana) Fijación del soporte al -	1	2550
	Arandela elástica) perfil de cabina	1	3075
	Tuerca)	1	254801
2	Codo del filtro de aire	1	159394
3	Junta de goma del codo	1	154231
4	Filtro de aire	1	057805
5	Soporte del filtro de aire	1	158900
	Tornillo exagonal)	4	256020
	Arandela plana) Fijación del soporte	4	2550
	Arandela elástica)	4	3075
	Tuerca)	4	254801
6	Bridas para el manguito	2	271870
7	Manguito del carburador al filtro de aire	1	517903
8	Codo del carburador	1	554414
	Abrazadera	1	279653

GRUPO: 15 EQUIPOS ESPECIALES
 SUBGRUPO: 15.08 Petacas portabidones simples y dobles, en caja de protección de ruedas y petacas portabidones traseras.

Nº de figura	DESCRIPCIÓN	Cantidad	Nº de pieza
PETACAS PORTA-BIDONES SIMPLES EN CAJA DE PROTECCIÓN DE RUEDAS			
	CONJUNTO PETACAS PORTA-BIDONES SIMPLES	2	177416
	Topes de goma	6	304434
	Remache) Fijación topes de goma	12	300783
	Arandela plana)	12	3685
	Tiras de roce para petacas	2	170443
	Remache fijación tira de roce	22	308517
	Correa retención del bidón, superior	2	170444
	Correa retención del bidón, inferior	2	170445
	Hebillas	2	170446
	Remache) Fijación hebillas a correa	18	78321
	Arandela plana)	18	4030
	Soporte inferior para petaca	2	153393
	Remache "pop" fijación soporte	4	78248
	Soporte superior para petaca	4	153394
	Remache "pop" fijación soporte a perfil	8	78248
	Tornillo (1/4" UNF x 3/4")) Fijación soportes	4	255207
	Arandela plana) a petaca	8	3900
	Tuerca (1/4" UNF)	4	252220
PETACAS PORTA-BIDONES DOBLES EN CAJA DE PROTECCIÓN DE RUEDAS.			
	CONJUNTO COMPLETO PETACAS PORTA-BIDONES DOBLES	2	158490
	Topes de goma	8	304434
	Remaches) Fijación topes de goma	16	300783
	Arandela plana)	16	3685
	Tiras de roce para soporte	8	175494
	Remache fijación tiras de roce	16	308517
	Correa de retención superior	2	170444
	Correa de retención inferior	2	152966
	Remache) Fijación correa de retención	12	78321
	Arandela plana)	12	4030
	Tornillo (5/16" UNF x 7/8")	8	255427
	Arandela plana) Fijación de las	8	3522
	Arandela elástica) petacas porta-bidones	8	3075
	Tuerca (5/16" UNF)	8	254801
PETACAS PORTA-BIDONES TRASERAS			
	CONJUNTO SOPORTE DE PETACA, PILOTOS Y PARAGOLPES - TRASERO, LADO DERECHO	1	158629
	Conjunto soporte de petaca, pilotos y paragolpes trasero, lado izquierdo	1	158639
	Tornillo (5/16" UNF x 3/4")) Fijación del soporte	4	255026
	Arandela plana) al travesaño trasero	4	2550
	Arandela elástica)	4	3075
	Tuerca (5/16" UNF)	4	254811
	CONJUNTO PETACAS TRASERA	2	177416
	Topes de goma	6	304434
	Arandela plana) Fijación topes de goma	12	300783
	Remaches)	12	3685

GRUPO: 15 EQUIPOS ESPECIALES
 SUBGRUPO: 15.08 Petacas portabidones simples y dobles en caja de protección de ruedas y petacas portabidones traseros

Nº de figura	DESCRIPCION	Cantidad	Nº de pieza
	Tiras de roca para petacas	2	170443
	Remache fijación tiras de roca	22	308517
	Correa superior de retención del bidón	2	170444
	Correa inferior de retención del bidón	2	170445
	Hebillas	2	170446
	Arandela plana) Fijación correas y hebillas	18	4030
	Remache)	18	78321
	Paracables en petacas y bastidor	2	120328
	Arandela de amortiguación)	12	306465
	Tornillo (1/4" UNF x 1 1/8") Fijación petacas	4	255210
	Arandela plana) a panel trasero	4	3900
	Tuerca autopenante)	4	252220
	Tornillo (5/16" UNF x 7/8")	4	255027
	Arandela plana) Fijación petacas	4	2550
	Arandela elástica) a placas soportes	4	3075
	Tuerca (5/16" UNF)	4	254801